

K24

CARATTERISTICHE

- **PRESSIONE DI SCOPPIO 100 BAR**
- DISPLAY LCD
- INDICAZIONE DELLA PORTATA
- FACILITÀ DI CALIBRAZIONE

PIUSI K24 è un contaltri digitale a turbina specificamente progettato per il diesel. Facile da installare in linea o all'estremità di un tubo di mandata, è dotato di un display girevole.

Questo contaltri è disponibile sia con corpo in alluminio che in tecnopolimero.



PERFORMANCE

7-120

L/MIN
PORTATA

20 BAR

MAX
PRESSIONE D'ESERCIZIO

± 1%

PRECISIONE

0,2%

RIPETIBILITÀ



K24



K24

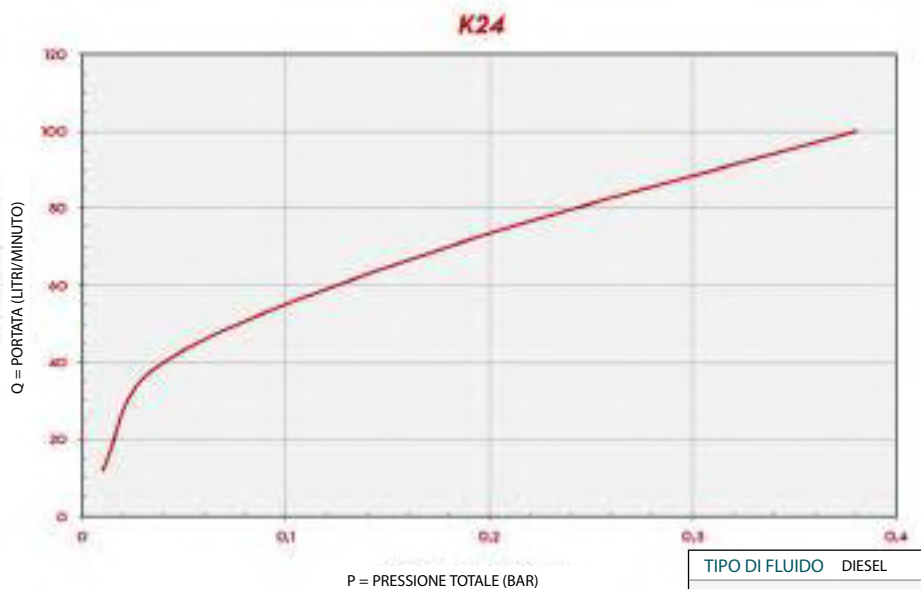


K24 PULSER

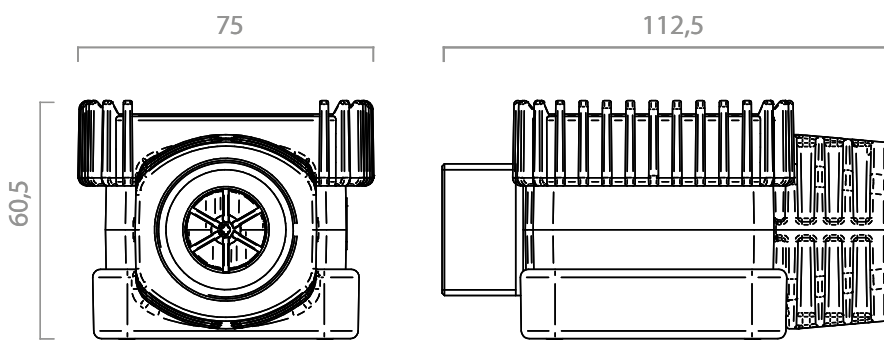
PACKAGING

CODICE	PESO		PACKAGING		
	KG	LBS	MM	INCH	PCS/BOX
K24					
F0040700A	0,5	1,1	BLISTER	BLISTER	1
F00408100	0,5	1,1	BLISTER	BLISTER	1
K24 PULSER					
F0040722A	0,5	1,1	115X160X135	4,5X6,3X5,3	1

GRAFICO



DIMENSIONI



Dimensioni espresse in millimetri

DENTRO LA SCATOLA

- GRUPPO K24
- PRESA F/F
- MANUALE ISTRUZIONI

DETTAGLI



MATERIALI

- CORPO: ALLUMINIO
- INGRANAGGI: TECNOPOLIMERO

DATI TECNICI

CODICE	DESCRIZIONE	TIPO DI FLUIDO	PORTATA		PRESSIONE		BATTERIA	FLANGE	INGRESSO / OUTLET
			L/MIN	GPM	BAR	PSI	2X AAA BATTERIE 1,5V (INCLUDE)		
K24									
F0040700A	K24 METER M/MF LITER BLACK 1INBSP	D	7 - 120	2 - 32	10	150	SI	NO	M 1" BSP - M 1" BSP
F00408100	K24 M/F 1" BSP	BSP D	7 - 120	2 - 32	20	300	SI	NO	M 1" BSP - F 1" BSP
K24 PULSER									
F0040722A	K24 PULSER M/MF LITER BLACK 1INBSP	D	7 - 120	2 - 32	10	150	NO	NO	M 1" BSP - M 1" BSP

A RICHIESTA DISPONIBILE IN VERSIONE NPTF E DISPLAY IN GALLONI O STAMPA
* N° 2X1,5V BATTERIA INCLUSA